

X-Ray SHARK® XD28-L1

Sistema de inspección por rayos X para productos envasados



CASSEL XRAY SHARK® XD28-L1

Puntos a destacar

- Inspección por rayos X de productos (alimenticios o no) envasados
- Detecta materiales de alta densidad como metal, cerámica, piedra o plástico
- Operación simple con autocalibración y funciones claramente organizadas en la pantalla táctil de 17 "
- Software XIA para análisis y detección instantánea con alta precisión y confiabilidad

Características

- Detección en tiempo real con análisis de contaminación por colores
- Funciones de enmascaramiento
- Almacenamiento automático de datos de inspección con fecha y hora
- Menús fáciles de usar y operación intuitiva
- USB y Ethernet
- Cinta transportadora de liberación rápida
- Mantenimiento remoto incorporado
- Funcionamiento continuo las 24 horas
- Aprobado por TÜV: estándar de seguridad alemán confiable (certificado TÜV opcional)
- Equipo homologado en España por el [Consejo de Seguridad Nuclear](#).

X-Ray SHARK® XD28-L1

X-ray inspection system for packaged products

Visión General

El XRAY SHARK® XD28-L1 es especialmente adecuado para productos alimentarios o no envasados, en cajas, envases de plástico e incluso láminas metálicas o latas. Se pueden detectar contaminantes como metal, piedra, cerámica o plástico con alta densidad.

El diseño higiénico permite una fácil limpieza y mantenimiento sin necesidad de herramientas, por lo que el XD28-L1 es especialmente adecuado para todas las industrias que deben garantizar estándares de higiene efectivos. (También disponible con IP66).

Incluye

- Escáner de rayos X CASSEL con software de procesamiento de imágenes XIA
- Circuito de seguridad PILZ para protección contra la exposición a la radiación
- Tarjetas/varillas de prueba certificadas para garantizar el rendimiento del sistema de rayos X

Accesorios opcionales y extras

- Medidor de Radiación
- Cumplimiento de 21 CFR Parte 11, BRC*
- Papelera de rechazo
- Transportador separado con rechazo automático

*equipo BRC

Con esta opción, el dispositivo cumple con los requisitos del Estándar Global de Seguridad Alimentaria del British Retail Consortium (BRC) y, por lo tanto, también con los estándares comunes para HACCP e IFS.

Aplicación

Inspección de productos alimentarios y no alimentarios envasados en

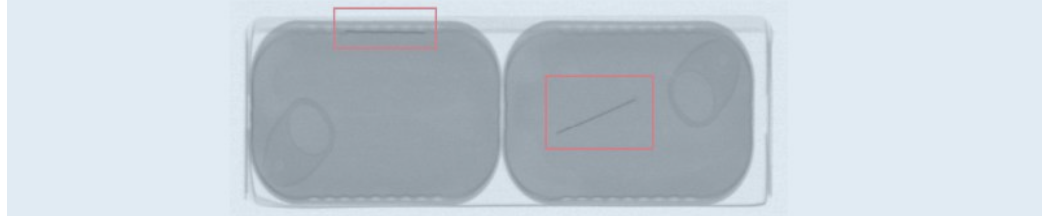
- Cajas de cartón o plástico
- Envases recubiertos con lámina metálica y plástico
- Bolsas
- Frascos o latas de metal



Pantalla grande y claramente dispuesta para un fácil manejo.



XRAY SHARK® XD28-L1
con sistema de rechazo de presión de aire



X-Ray SHARK® XD28-L1

X-ray inspection system for packaged products



Especificaciones

Modelo (hasta 04-2020)	XD28-L1 (XBD10)
Fuente de rayos X	Generador de rayos X de un solo haz max. 60kV (50W) variable en voltaje + corriente
Fuga de radiación	1 µSv/h o menos a 10 cm de las superficies exteriores del armario
Seguridad	Cortinas de protección contra rayos X (sin plomo), interruptores de seguridad magnéticos de desmontaje rápido en puertas de gabinetes y escotillas de túneles, botón pulsador de parada de emergencia, interfaces de entrada/salida de parada de emergencia a los circuitos de seguridad de la línea de producción, interruptor de llave de apagado de rayos X, PILZ circuito de seguridad
Detector de rayos X	Bajo nivel de ruido 307 mm CCD de exploración lineal, paso de diodo de 0,8 mm, parada de haz de rayos X integrada, (paso de diodo opcional 0,4 mm)
Enfriamiento	Ventiladores con filtro de CC silenciosos y altamente eficientes
Acabado de la carcasa	Grado de acero inoxidable AISI 304 / DIN EN 1.4301 (X5CrNi18-10)
Grado de protección	IP54 (según IEC 60529), opcional IP66
Velocidad de transportador	Velocidad del transportador por producto, 0,05 a 0,98 m/s (7 pasos de velocidad fija)
Ancho del cinturón	300 mm (ancho neto 280 mm)
máx. Dimensiones del producto (alto x ancho)	250x25 mm / 230x50mm / 200x75 mm / 180x100 mm / 155x125 mm
Peso máximo del producto	7 kg
Memoria del producto	255 diferentes configuraciones de productos
Visualizador (display)	Pantalla táctil capacitiva TFT a color de 17"
Funciones de inspección	Calibración automática, adaptación automática a la distribución de densidad, densidad, contraste duro, contraste suave, tecnología de enmascaramiento, SuperContrast, SizeFilter, enmascaramiento AutoEdge, guardado/carga automático de imágenes, inspección de múltiples segmentos, generador de energía por producto, protección con contraseña
In-/Outputs	Salidas programables (contaminación, listo, Emergencia OFF) Entradas programables (apagado de emergencia, despertar, señales de control opcionales)
Transferencia de datos	Ethernet para soporte remoto a través de Internet, USB para teclado/ratón/tarjeta de memoria externa
Max. peso	0.4 t
Fuente de alimentación	1ph, 230 VAC +/- 10%, 50/60 Hz, operación completa: máx. 0,5 kilovatios
Suministro de aire comprimido	Sin unidad de rechazo 0 MPa (0 bar/0 psi) bar Con unidad de rechazo 0,4 MPa (4 bar/58 psi)
Método de rechazo disponible	Segundo transportador con chorro de aire o empujador transversal
Condiciones ambientales	0°C a +30°C / 32°F a 86°F, con humedad relativa máxima 90%, sin condensación Opción: dispositivos de refrigeración externos adicionales para ampliar el rango de temperatura
Conformidad	CE, conforme a las normas alemanas de rayos X, adaptación específica para otros países

Toda la información se basa en dispositivos estándar. Posiblemente habrá diferencias dependiendo de la aplicación.

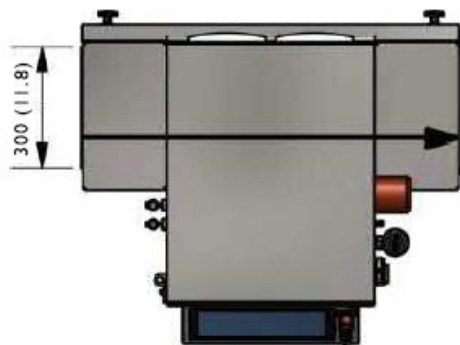
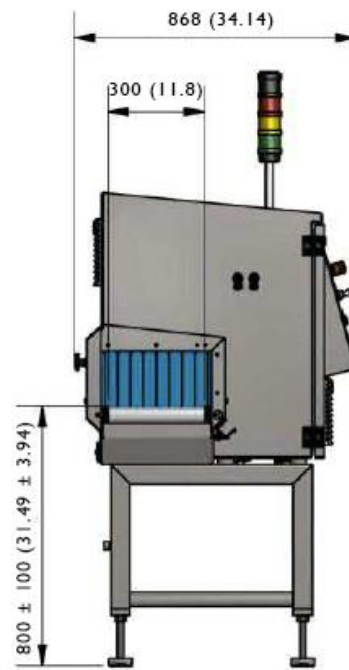
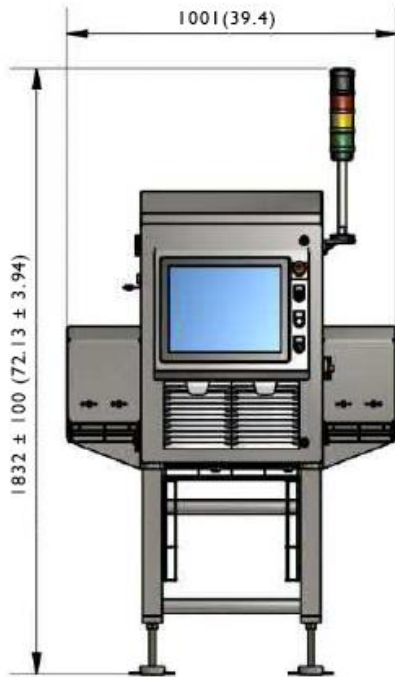


X-Ray SHARK® XD28-L1

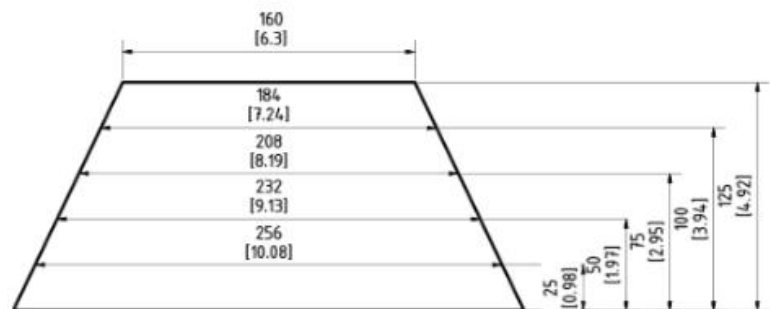
X-ray inspection system for packaged products



Dimensiones XD28-L1



máx. altura del producto/máx. ancho del producto, debido a la forma del abanico del haz de rayos X



Ancho del producto

Altura del producto